

**© GLAREONE**

# **HALO LED PANEL 35 BICOLOR D**



**INSTRUKCJA OBSŁUGI  
INSTRUCTION MANUAL  
GEBRAUCHSANLEITUNG**



Produkty GlareOne dystrybuowane są przez firmę:  
GlareOne products are distributed by:  
GlareOne-Produkte werden vertrieben von:

**SANSA Europe Sp. z o.o.**

ul. Wersalska 47/75

91-212 Łódź

POLAND

Tel. 601 901 790

biuro@sansa.pl

GlareOne jest zastrzeżonym znakiem Sansa Europe Sp. z o. o.  
GlareOne is a registered trademark of Sansa Europe Sp. z o. o.  
GlareOne ist eine eingetragene Marke von Sansa Europe Sp. z o. o.

## Spis treści

<b>1. Wstęp</b> .....	<b>4</b>
<b>2. Warunki korzystania i zasady bezpieczeństwa pracy</b> .....	<b>5</b>
<b>3. Budowa lampy</b> .....	<b>6</b>
<b>4. Użytkowanie</b> .....	<b>7</b>
4.1 Przygotowanie do pracy.....	7
4.2 Włączenie lampy.....	7
<b>5. Funkcje i ekran</b> .....	<b>8</b>
5.1 Ekran .....	8
5.2 Jasność .....	8
5.3 Temperatura barwowa.....	8
5.4 Kanał/grupa.....	8
<b>6. Zdalne sterowanie za pomocą pilota</b> .....	<b>8</b>
6.1 Zasilanie pilota.....	8
6.2 Ustawienie kanału/grupy .....	9
6.3 Włączanie i wyłączanie światła lampy .....	9
6.4 Regulacja jasności i temperatury barwowej.....	9
<b>7. Gwarancja</b> .....	<b>9</b>
<b>8. Specyfikacja techniczna</b> .....	<b>10</b>

## Table of Contents

<b>1. Preface</b> .....	<b>11</b>
<b>2. Terms of use and safety rules</b> .....	<b>12</b>
<b>3. Parts designation</b> .....	<b>13</b>
<b>4. Operation</b> .....	<b>14</b>
4.1 Setting up .....	14
4.2 Turning on the light .....	14
<b>5. Functions and screen</b> .....	<b>15</b>
5.1 Screen .....	15
5.2 Brightness .....	15
5.3 Color temperature .....	15
5.4 Channel/group.....	15
<b>6. Remote control with remote controller</b> .....	<b>15</b>
6.1 Remote controller power supply .....	15
6.2 Channel/group setting.....	16
6.3 Turning the light of the lamp ON and OFF .....	16
6.4 Adjust brightness and color temperature .....	16
<b>7. Warranty</b> .....	<b>16</b>
<b>8. Technical specifications</b> .....	<b>17</b>

# Inhaltsübersicht

<b>1. Vorwort</b> .....	<b>19</b>
<b>2. Nutzungsbedingungen und Sicherheitsregeln</b> .....	<b>20</b>
<b>3. Teilebezeichnung</b> .....	<b>21</b>
<b>4. Betrieb</b> .....	<b>22</b>
4.1 Einrichten .....	22
4.2 Einschalten des Lichts .....	22
<b>5. Funktionen und Bildschirm</b> .....	<b>23</b>
5.1 Bildschirm .....	23
5.2 Helligkeit .....	23
5.3 Farbtemperatur .....	23
5.4 Kanal/Gruppe .....	23
<b>6. Fernbedienung mit Fernsteuerung</b> .....	<b>23</b>
6.1 Stromversorgung für die Fernbedienung .....	23
6.2 Kanal-/Gruppeneinstellung .....	24
6.3 Ein- und Ausschalten des Lichts der Lampe .....	24
6.4 Helligkeit und Farbtemperatur einstellen .....	24
<b>7. Garantie</b> .....	<b>24</b>
<b>8. Technische Spezifikationen</b> .....	<b>25</b>

# 1. Wstęp

## Dziękujemy za wybranie produktu marki GlareOne!

Jesteśmy zaszczyceni, że zdecydowaliście się wybrać naszą lampę. Mamy nadzieję, że spełni ona wszystkie Wasze wymagania. Gorąco zachęcamy do uważnego przeczytania całej instrukcji, ponieważ zawiera informacje, które pozwolą nie tylko bezpiecznie pracować z lampą, ale dadzą niezbędną wiedzę do wykorzystania wszystkich jej możliwości. Prosimy zwrócić szczególną uwagę na zasady bezpieczeństwa pracy oraz posługiwania się lampą.

Z uwagi na ciągłą pracę nad zwiększeniem jakości oferowanych przez nas produktów zastrzegamy sobie prawo do wprowadzania zmian konstrukcyjnych. W związku z tym ujęte w niniejszej instrukcji właściwości urządzenia określające jego cechy fizyczne, osiągi oraz parametry eksploatacyjne mogą ulec zmianie. Ze względu na wydłużony cykl produkcyjny modyfikacje te mogą nie zostać uwzględnione w niniejszej instrukcji. W przypadku rozbieżności lub wątpliwości związanych z działaniem produktu prosimy o kontakt mailowy lub telefoniczny.

✉ [info@glareone.pl](mailto:info@glareone.pl)

☎ +48 601 901 790



Urządzenie to powinno być utylizowane zgodnie z obowiązującymi przepisami dotyczącymi elektrośmieci.

Nie wyrzucaj lampy do przydomowego śmietnika!

Dostarcz ją do specjalistycznego punktu zajmującego się recyklingiem zużytego sprzętu elektrycznego i elektronicznego.

## Najważniejsze cechy lampy GlareOne Halo LED Panel 35 BiColor D:

- wszechstronna lampa do fotografii i filmowania
- niewielkie rozmiary i masa
- zmienna temperatura barwowa 3200~5600K
- bardzo dobre odwzorowanie barw
- pasywny (całkowicie cichy) system chłodzenia
- bezstopniowa regulacja jasności
- wyposażona w mocowanie 5/8"
- zdalne sterowanie pilotem dołączonym do zestawu
- możliwość zasilania z baterii NP-F

## W pudełku znajduje się:

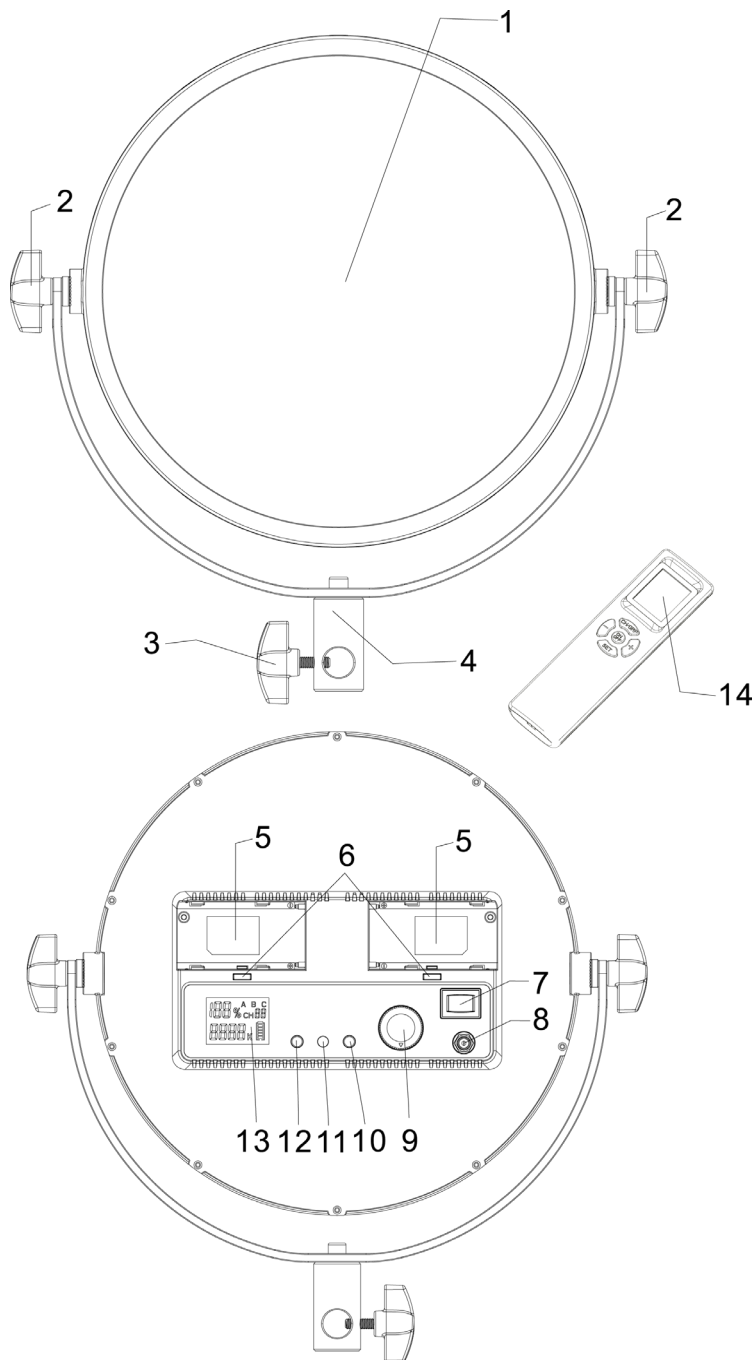
1x GlareOne Halo LED Panel 35 BiColor D	1x pilot zdalnego sterowania
1x zasilacz	1x instrukcja obsługi
1x pokrowiec	

## 2. Warunki korzystania i zasady bezpieczeństwa pracy

- (1) Zapoznaj się z całą treścią niniejszej instrukcji obsługi i stosuj się do jej zaleceń.
- (2) Lampa GlareOne jest urządzeniem elektrycznym pracującym pod napięciem. Z tego powodu należy chronić ją przed kontaktem z mgłą, śniegiem, deszczem lub jakąkolwiek cieczą. Obudowa lampy nie jest wodoszczelna!
- (3) Zabrania się wkładania jakichkolwiek obiektów w otwory wentylacyjne znajdujące się w obudowie lampy.
- (4) Jeżeli obudowa lampy została uszkodzona w wyniku upadku należy natychmiast zaprzestać jej użytkowania i skontaktować się z producentem.
- (5) Jeżeli podczas pracy z obudowy lampy zaczynają dobiegać niepokojące dźwięki lub zapachy, należy natychmiast zaprzestać jej użytkowania i skontaktować się z producentem.
- (6) Nie należy demontować obudowy lub poddawać jej modyfikacjom gdyż prowadzi to do utraty gwarancji. Nieautoryzowana przez producenta zmiana konstrukcji lampy może też doprowadzić do jej uszkodzenia lub pożaru.
- (7) Lampa może być użytkowana tylko w dobrze wentylowanych pomieszczeniach zamkniętych.
- (8) Lampa nie może być używana gdy zachodzi możliwość kontaktu z łatwopalnymi cieczami i gazami.
- (9) Należy chronić lampę przed kontaktem z pyłem lub innymi stałymi zanieczyszczeniami gdyż może to doprowadzić do pożaru lub uszkodzenia urządzenia.
- (10) Lampa jest zaprojektowana do pracy w konkretnym zakresie temperatury otoczenia od  $-10^{\circ}\text{C}$  do  $+40^{\circ}\text{C}$ . W związku z tym należy ją chronić przed wysoką temperaturą aby uniknąć przegrzania, a co za tym idzie jej możliwego uszkodzenia.
- (11) Należy unikać wystąpienia zjawiska kondensacji pary wodnej (pojawia się podczas gwałtownych zmian temperatury otoczenia) podczas transportu i użytkowania gdyż może to doprowadzić do uszkodzenia urządzenia.
- (12) Nie należy używać lampy gdy przewód zasilający jest uszkodzony. Jeżeli powłoka przewodu lub jego inne elementy są uszkodzone należy wymienić go na nowy.
- (13) Lampa może być używana przez osoby nieletnie tylko pod opieką dorosłych. Nie należy pozostawiać lampy w obecności dzieci bez nadzoru osoby dorosłej.
- (14) Lampa powinna być przechowywana w suchym miejscu z odpiętym przewodem zasilającym oraz akumulatorami.
- (15) Niniejsza instrukcja powinna być przechowywana wraz z lampą w taki sposób, aby każda osoba z niej korzystająca miała możliwość zapoznania się z zapisami dokumentu.

**Producent nie ponosi odpowiedzialności za szkody wynikłe z użytkowania niezgodnego z ogólnie przyjętymi zasadami użycia sprzętu elektrycznego oraz z zapisami tej instrukcji użytkowania.**

### 3. Budowa lampy



## Nazewnictwo:

1. Chip LED
2. Pokrętko regulacji kąta nachylenia lampy
3. Śruba blokady mocowania statywowego
4. Mocowanie statywowe
5. Mocowanie baterii
6. Przycisk zwolnienia baterii
7. Włącznik
8. Gniazdo zasilania sieciowego
9. Pokrętko funkcyjne
10. Zmiana kanału/grupy
11. Zmiana temperatury barwowej
12. Zmiana jasności
13. Ekran
14. Pilot zdalnego sterowania

## 4. Użytkowanie

### 4.1 Przygotowanie do pracy

1. Po wyjęciu z opakowania należy osadzić lampę na statywie i dokręcić śrubę blokady mocowania statywowego.
2. Lampa wyposażona jest w standardowe mocowanie na trzpień o rozmiarze 5/8 cala.

### 4.2 Włączenie lampy

#### Zasilanie bateryjne

1. Aby włączyć lampę należy wsadzić jedną lub dwie baterie NP-F.
2. Następnie należy przestawić włącznik na pozycję oznaczoną jako **I**.
3. Aby wyłączyć lampę należy przestawić włącznik na pozycję **O**

#### Zasilanie prądem stałym

1. Należy podłączyć przewód zasilający do gniazda w lampie. Ze względów bezpieczeństwa należy najpierw podłączyć przewód zasilający do gniazda w lampie, a następnie drugi jego koniec do gniazda sieciowego.
2. Następnie należy przestawić włącznik na pozycję oznaczoną jako **II**.
3. Aby wyłączyć lampę należy przestawić włącznik na pozycję **O**



## 5. Funkcje i ekran

### 5.1 Ekran

Lampa po włączeniu podświetli ekran. Wyświetli się parametr jasności, temperatury barwowej światła, kanał, kategoria i poziom baterii.

### 5.2 Jasność

Po włączeniu lampy przytrzymaj przycisk regulacji jasności. Zacznie mrugać wartość jasności. Pokręć funkcyjnym ustaw nową wartość w skali 1-100%. Następnie ponownie wciśnij przycisk regulacji jasności w celu zatwierdzenia parametru. Wskaźnik przestanie migać. Jeżeli nie zatwierdzisz ustawień manualnie, lampa sama po 10 sekund zatwierdzi nową wartość.

### 5.3 Temperatura barwowa

Po włączeniu lampy przytrzymaj przycisk regulacji temperatury barwowej. Zacznie mrugać edytowana wartość. Pokręć funkcyjnym ustaw nową wartość w zakresie 3200K - 5600K. Następnie ponownie wciśnij przycisk regulacji temperatury barwowej w celu zatwierdzenia parametru. Wskaźnik przestanie migać. Jeżeli nie zatwierdzisz ustawień manualnie, lampa sama po 10 sekund zatwierdzi nową wartość.

### 5.4 Kanał/grupa

Po włączeniu lampy przytrzymaj przycisk sterowania kanałem/grupą. Wartość kategorii zacznie migać. Następnie pokręć funkcyjnym przełącz na porządaną grupę A, B lub C. Ponownie naciśnij przycisk sterowania kanałem/grupą, wartość kanału na wyświetlaczu będzie migać. Obrót pokręć funkcyjnym zmieni kanał w zakresie 1-40. Wybierz żądany kanał za pomocą pilota zdalnego sterowania. Ponownie naciśnij przycisk kanału/grupy, aby potwierdzić ustawienia. Wartość przestanie migać.

## 6. Zdalne sterowanie za pomocą pilota

### 6.1 Zasilanie pilota

- 1) Otwórz pokrywę baterii zgodnie ze strzałką na obudowie.
- 2) Wsadź 2 baterie AAA zgodnie z oznaczeniem w pilocie.
- 3) Zamknij pokrywę baterii.
- 4) Długie naciśnięcie przycisku ON/OFF na pilocie uruchomi pilot zdalnego sterowania.
- 5) Po 15 sekundach bezczynności pilot przechodzi w stan czuwania. Naciśnięcie przycisku ON/OFF przez sekundę wyłącza pilot.

## 6.2 Ustawienie kanału/grupy

Po włączeniu pilota przytrzymaj przycisk sterowania kanałem/grupą. Wartość kategorii zacznie migać. Następnie przyciskiem +/- przełącz na porządaną grupę A, B lub C. Ponownie naciśnij przycisk sterowania kanałem/grupą, wartość kanału na wyświetlaczu będzie migać. Przyciskami +/- zmień kanał w zakresie 1-40. Wartość przestanie migać po 10 sekundach.

## 6.3 Włączanie i wyłączanie światła lampy

Naciśnij przycisk ON/OFF na pilocie zdalnego sterowania, aby włączyć światło lampy. Ponowne naciśnięcie wyłączy światło lampy.

## 6.4 Regulacja jasności i temperatury barwowej

Naciśnij na pilocie przycisk regulacji jasności aby regulować jasność w zakresie 1-100%. Pojedyncze naciśnięcie przycisku +/- zmienia wartość o 1%. Dłuższe przytrzymanie zmienia wartość o 5%.

Naciśnij przycisk SET. Zacznie mrugać wartość temperatury barwowej. Pojedyncze naciśnięcie przycisku +/- zmienia wartość o 100K. Zakres temperatury barwowej wynosi 3200K-5600K.

## 7. Gwarancja

1. Produkty GlareOne objęte są 36 miesięczną gwarancją producenta.
2. Okres gwarancyjny rozpoczyna się w momencie zakupu produktu przez jego pierwszego nabywcę co potwierdza się za pomocą dowodu zakupu (paragonu lub faktury).
3. Gwarancja obejmuje uszkodzenia wynikające z wad konstrukcyjnych produktu lub powstałych z powodu błędów w procesie produkcyjnym.
4. Gwarancja nie obejmuje uszkodzeń mechanicznych oraz powstałych z powodu użytkowania niezgodnego z jego przeznaczeniem lub zapisami instrukcji obsługi.
5. Gwarancja nie obejmuje części podlegających naturalnemu zużyciu takich jak amortyzatory, łożyska, żarówki halogenowe, itp. o ile ich zużycie nie wynikało z wad fabrycznych.
6. Gwarancja nie obejmuje produktów, które zostały poddane nieautoryzowanym zmianom i modyfikacjom.
7. Gwarancja nie obejmuje produktów, których uszkodzenie wynika z działania siły wyższej np. z powodu przepięcia sieci elektrycznej, uderzenia pioruna, powodzi, pożaru, itp.
8. Gwarancja nie wyłącza, nie ogranicza ani nie zawiesza uprawnień kupującego wynikających z przepisów o rękojmi za wady rzeczy sprzedanej.

## 8. Specyfikacja techniczna

Model	GlareOne Halo LED Panel 35 BiColor D
Typ produktu	Studyjna lampa światła ciągłego LED
Temperatura barwowa (K)	3200~5600±100
Moc maksymalna (W)	35
Zakres regulacji mocy	1~100%
Źródło światła	LED
CRI	>95
TLCI	>98
Natężenie światła (lx) @1m	1000
Kąt świecenia	160°
Zasilanie sieciowe	Zasilacz 15V 3A
Zasilanie akumulatorowe	Tak, NP-F
Moduł Bluetooth	Nie
Zdalne sterowanie	Tak, pilot w zestawie
Chłodzenie	Pasywne
Mocowanie statywowe	5/8"
Wymiary (mm)	407 x 407 x 31
Waga (kg)	1,5

# 1. Preface

## Thank you for choosing GlareOne product!

We are honored that you decided to choose our product. We hope that it meets all your requirements. We strongly encourage you to carefully read the entire manual, because it contains information that will not only allow you to work safely, but will give you the necessary knowledge to use all its features. Please pay attention to all safety rules mentioned in this manual and follow them closely.

The parameters of the device, determining its physical features, performance and operating parameters included in this manual may change. Due to the continuous work on increasing the quality of our products, we reserve the right to implement modifications to their design. Due to the long production cycle, these changes may not be included in this manual. Therefore please contact us if you encounter any doubts or hassles related to the operation of the product.

✉ [info@glareone.pl](mailto:info@glareone.pl)

☎ +48 601 901 790



This device should be disposed of in accordance with applicable waste regulations. Do not throw it in the household bin!

Deliver the device to a specialized recycling center for used electrical and electronic equipment.

## GlareOne Halo LED Panel 35 BiColor D features:

- Easy-to-use and versatile LED panel for photography and video
- Lightweight and compact
- Variable color temperature 3200~5600K
- High color accuracy
- Passive (completely silent) cooling system
- 5/8" stand mount
- Wirelessly controlled via included RC remote
- Dual power supply AC or DC with NP-F battery

## What's in the box:

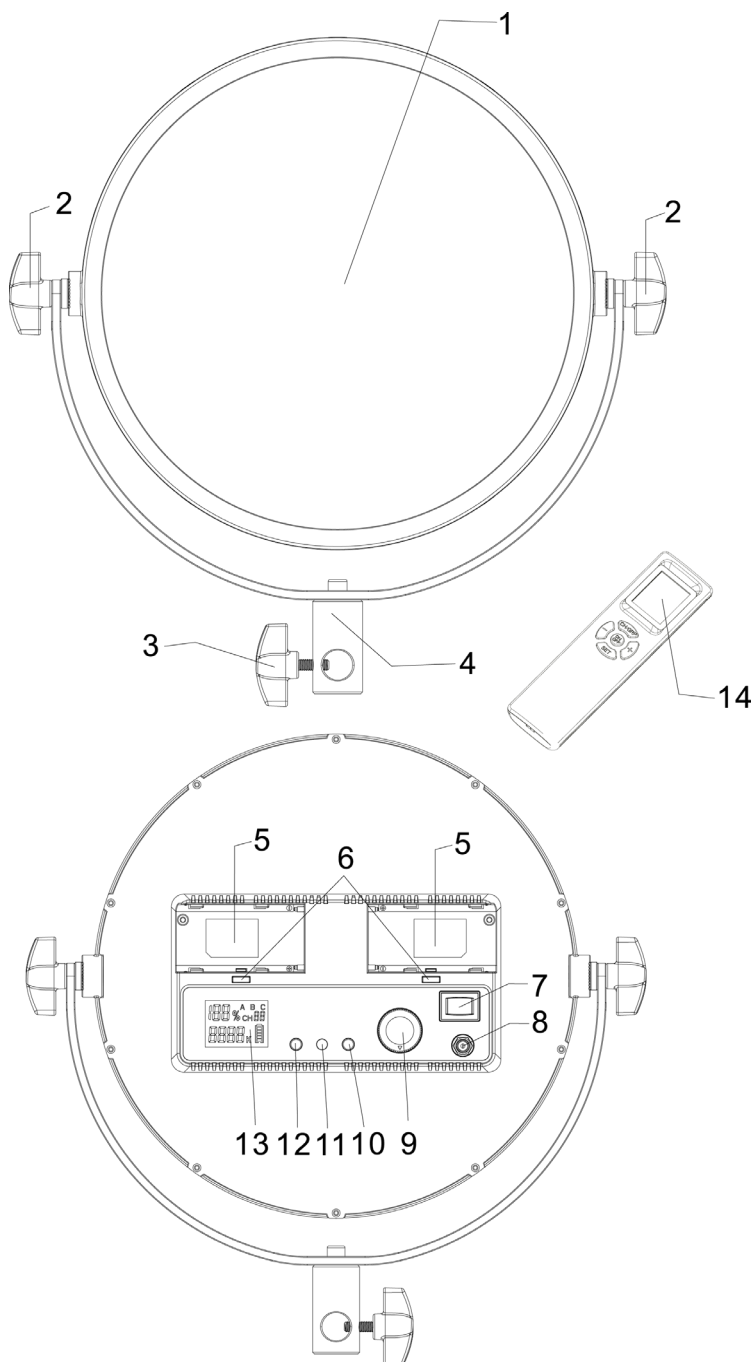
1x GlareOne Halo LED Panel 35 BiColor D	1x remote control
1x AC power adapter	1x user manual
1x case	

## 2. Terms of use and safety rules

- (1) Read the entire manual and follow its recommendations.
- (2) This is a high voltage device. For this reason, it must be protected against fog, snow, rain or any liquids. Device housing is not waterproof!
- (3) It is forbidden to insert any objects into the ventilation holes in the housing.
- (4) If the housing has been damaged stop using it immediately and contact the manufacturer for assistance
- (5) If you start to hear disturbing sounds or smells when device is on and running, immediately stop using it and contact the manufacturer for assistance.
- (6) Do not disassemble and modify the device. Any changes in its construction or design will void the warranty and may also cause damage or fire.
- (7) Device can be used only in well ventilated closed spaces.
- (8) Device cannot be used when there is a chance of contact with flammable liquids and gases.
- (9) Protect the device from contact with dust or dirt, as this may cause a fire or damage.
- (10) The Device is designed to work in a specific range of temperature from -10 ° C to + 40 ° C. Therefore, it should be protected from high temperature to avoid overheating,
- (11) Avoid the phenomenon of water vapor condensation (occurs during rapid changes in ambient temperature) during transport and use, as this may damage the device.
- (12) Do not use the device when power cord is damaged. If the cord casing or it's other components is damaged replace it with a new one.
- (13) The device can be used by minors only under adult supervision. Do not leave the device in the presence of children without adult supervision.
- (14) The device should be stored in a dry and well ventilated rooms with power cord and batteries disconnected.
- (15) This manual should be stored together with the device in such a way that each person using it has easy access to the document.

**GlareOne, as a device manufacturer, is not liable for any damages resulting from use misaligned with general guidelines of the use of electronic and electrical equipment and rules included in this instruction manual.**

### 3. Parts designation



## Nomenclature:

1. LED chip
2. Light angle adjustment knob
3. Stand mount lock screw
4. Stand mount
5. Battery mount
6. Battery release button
7. On/Off switch
8. AC power socket
9. Function knob
10. Changing channel/group
11. Changing color temperature
12. Changing brightness
13. Screen
14. Remote control

## 4. Operation

### 4.1 Setting up

1. Po wyjęciu z opakowania należy osadzić lampę na statywie i dokręcić śrubę blokady mocowania statywowego.
2. Lampa wyposażona jest w standardowe mocowanie na trzpień o rozmiarze 5/8 cala.

### 4.2 Turning on the light

#### Battery powered

1. To turn on the lamp, insert one or two NP-F batteries.
2. Then turn the ON/OFF switch to the position marked I.
3. To turn OFF the lamp, turn the switch to position O

#### AC power supply

1. Plug the AC power cord into the socket on the lamp. For safety reasons, first plug the AC power cord into the socket on the lamp, and then plug the other end into the power outlet.
2. Then turn the on/off switch to the position marked II.
3. To turn off the lamp, turn the on/off switch to position O

## 5. Functions and screen

### 5.1 Screen

The light will backlight the screen when turned on. The brightness parameter, light color temperature, channel, category and battery level will be displayed.

### 5.2 Brightness

After turning on the light, press and hold the brightness adjustment button. The brightness value will start blinking. Use the function knob to set the new value on a scale of 1-100%. Then press the brightness adjustment button again to confirm the parameter. The indicator will stop blinking. If you do not approve the setting manually, the light will approve the new value by itself after 10 seconds.

### 5.3 Color temperature

After turning on the light, press and hold the color temperature adjustment button. The edited value will start blinking. Use the function knob to set the new value in the range 3200K - 5600K. Then press the color temperature adjustment button again to confirm the parameter. The indicator will stop blinking. If you do not approve the setting manually, the light will approve the new value by itself after 10 seconds.

### 5.4 Channel/group

After turning on the light, press and hold the channel/group control button. The category value will start blinking. Then use the function knob to switch to the required group A, B or C. Press the channel/group control button again, the channel value on the display will blink. Rotation the function knob will change the channel in the range of 1-40. Select the desired channel with the remote control. Press the channel/group button again to confirm the setting. The value will stop blinking.

## 6. Remote control with remote controller

### 6.1 Remote controller power supply

- 1) Open the battery cover according to the arrow on the case.
- 2) Insert 2x AAA batteries according to the marking on the remote controller.
- 3) Close the battery cover.
- 4) Long press the ON/OFF button on the remote controller will activate the remote controller.
- 5) After 15 seconds of no activity, the remote controller goes into standby mode. Pressing the ON/OFF button for one second turns off the remote controller.



## 6.2 Channel/group setting

After turning ON the remote controller, press and hold the channel/group control button. The category value will start blinking. Then use the +/- button to switch to the required group A, B or C. Press the channel/group control button again, the channel value on the display will blink. Use +/- buttons to change the channel in the range of 1-40. The value will stop flashing after 10 seconds.

## 6.3 Turning the light of the lamp ON and OFF

Press the ON/OFF button on the remote controller to turn on the lamp light. Pressing again will turn off the lamp light.

## 6.4 Adjust brightness and color temperature

Press the brightness adjustment button on the remote controller to adjust the brightness from 1-100%. A single press of the +/- button changes the value by 1%. Longer holding changes the value by 5%.

Press the SET button. The color temperature value will start blinking. A single press of the +/- button changes the value by 100K. The color temperature range is 3200K-5600K.

## 7. Warranty

1. Every GlareOne product is covered by a 36 month manufacturer's warranty.
2. The warranty period begins when the product is purchased by its first purchaser, which is confirmed by receipt or invoice.
3. The warranty covers damages resulting from product structural defects or caused by errors in the production process.
4. The warranty does not cover mechanical damage or caused by use other than its intended purpose or the operating instructions.
5. The warranty does not cover parts subject to natural wear such as shock absorbers, bearings, halogen bulbs, etc., provided that their wear did not result from factory defects.
6. The warranty does not cover products that have been subjected to unauthorized changes and modifications.
7. The warranty does not cover products whose damage results from force majeure, e.g. due to power surges, lightning, flooding, fire, etc.

## 8. Technical specifications

Model	GlareOne Halo LED Panel 35 BiColor D
Type	BiColor LED studio light
Color temperature (K)	3200~5600±100
Max power (W)	35
Power scale range	1~100%
Light source	LED
CRI	>95
TLCI	>98
Illuminance (lx) @1m	1000
Beam angle	160°
AC power supply	AC power adapter 15V 3A
DC power supply	Yes, NP-F
Bluetooth	No
Wireless control	Yes, RC included
Cooling	passive
Stand mount	5/8"
Dimensions (mm)	407 x 407 x 31
Weight (kg)	1,5

# 1. Vorwort

## Vielen Dank, dass Sie sich für ein GlareOne Produkt entschieden haben!

Wir freuen uns sehr, dass Sie sich für unser Produkt entschieden haben. Wir hoffen, dass es alle Ihre Anforderungen erfüllt. Wir empfehlen Ihnen dringend, das gesamte Handbuch sorgfältig zu lesen, denn es enthält Informationen, die Ihnen nicht nur ein sicheres Arbeiten ermöglichen, sondern Ihnen auch das nötige Wissen zur Nutzung aller Funktionen vermitteln. Bitte beachten Sie alle in diesem Handbuch erwähnten Sicherheitsregeln und befolgen Sie sie genau.

Aufgrund des kontinuierlichen Verbesserungsprozesses zur Steigerung der Qualität unserer Produkte behalten wir uns das Recht vor, Änderungen am Design vorzunehmen. Alle Verbesserungen und Optimierungen, zu denen wir uns entschlossen haben, sind aufgrund des Produktionszyklus möglicherweise nicht in dieser Bedienungsanleitung enthalten. Daher kontaktieren Sie uns bitte, wenn Sie irgendwelche Zweifel oder Probleme im Zusammenhang mit dem Betrieb des Produkts haben.

✉ [info@glareone.pl](mailto:info@glareone.pl)

☎ +48 601 901 790



Dieses Gerät muss in Übereinstimmung mit den geltenden Abfallvorschriften entsorgt werden. Werfen Sie es nicht in den Hausmüll!

Geben Sie das Gerät bei einem spezialisierten Recyclingzentrum für elektrische und elektronische Altgeräte ab.

## Eigenschaften der GlareOne Halo LED Panel 35 BiColor D:

- Einfach zu bedienendes und vielseitiges LED-Panel für Fotografie und Video
- Leicht und kompakt
- Variable Farbtemperatur 3200~5600K
- Hohe Farbgenauigkeit
- Passives (völlig geräuschloses) Kühlsystem
- 5/8"-Stativhalterung
- Kabellose Steuerung über mitgelieferte RC-Fernbedienung
- Duale Stromversorgung AC oder DC mit NP-F-Akku

## What's in the box:

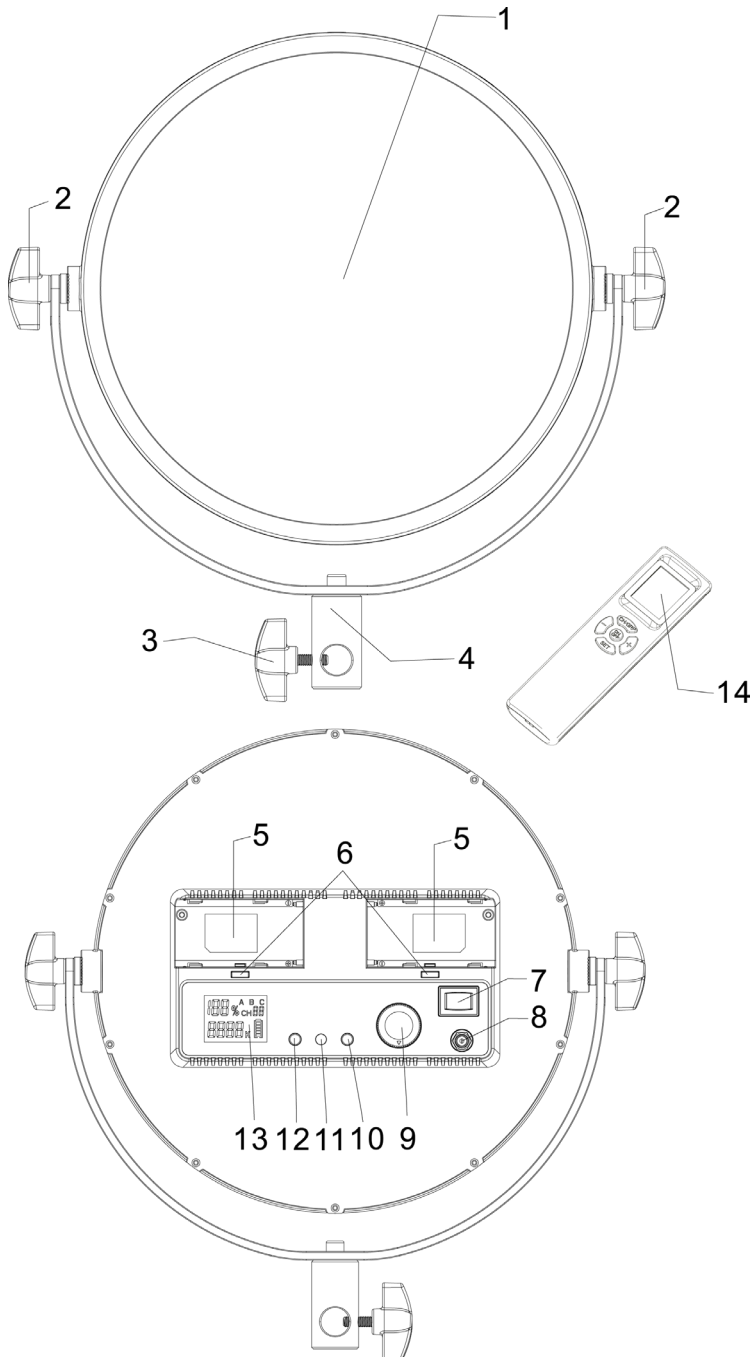
1x GlareOne Halo LED Panel 35 BiColor D  
 1x AC-Netzteil  
 1x Gehäuse  
 1x Fernbedienung  
 1x Benutzerhandbuch

## 2. Nutzungsbedingungen und Sicherheitsregeln

- (1) Lesen Sie das gesamte Handbuch und befolgen Sie die Empfehlungen.
- (2) Dies ist ein Hochspannungsgerät. Aus diesem Grund muss es vor Nebel, Schnee, Regen oder anderen Flüssigkeiten geschützt werden. Gerätegehäuse ist nicht wasserdicht!
- (3) Es ist verboten, Gegenstände in die Lüftungsöffnungen des Gehäuses einzuführen.
- (4) Wenn das Gehäuse beschädigt ist, stellen Sie die Verwendung sofort ein und wenden Sie sich zwecks Unterstützung an den Hersteller
- (5) Wenn Sie störende Geräusche oder Gerüche wahrnehmen, während das Gerät eingeschaltet und in Betrieb ist, stellen Sie die Verwendung sofort ein und wenden Sie sich an den Hersteller, um Hilfe zu erhalten.
- (6) Zerlegen oder modifizieren Sie das Gerät nicht. Jede Änderung der Konstruktion oder des Designs führt zum Erlöschen der Garantie und kann außerdem zu Schäden oder Bränden führen.
- (7) Das Gerät darf nur in gut belüfteten geschlossenen Räumen verwendet werden.
- (8) Das Gerät darf nicht verwendet werden, wenn die Möglichkeit eines Kontakts mit brennbaren Flüssigkeiten und Gasen besteht.
- (9) Schützen Sie das Gerät vor Kontakt mit Staub oder Schmutz, da dies zu einem Brand oder einer Beschädigung führen kann.
- (10) Das Gerät ist für den Betrieb in einem bestimmten Temperaturbereich von -10 °C bis +40 °C ausgelegt. Daher sollte es vor hohen Temperaturen geschützt werden, um eine Überhitzung zu vermeiden. Vermeiden Sie das Phänomen der Wasserdampfkondensation (tritt bei schnellen Änderungen der Umgebungstemperatur auf). Temperatur) während des Transports und der Verwendung, da dies zu Schäden am Gerät führen kann.
- (11) Benutzen Sie das Gerät nicht, wenn das Netzkabel beschädigt ist. Wenn das Kabelgehäuse oder seine anderen Komponenten beschädigt sind, ersetzen Sie es durch ein neues.
- (12) Das Gerät darf von Minderjährigen nur unter Aufsicht eines Erwachsenen benutzt werden.
- (13) Lassen Sie das Gerät nicht ohne Aufsicht eines Erwachsenen in der Gegenwart von Kindern liegen.
- (14) Das Gerät sollte in einem trockenen und gut belüfteten Raum gelagert werden, wobei das Netzkabel und die Batterien abgeklemmt sind.
- (15) Dieses Handbuch sollte zusammen mit dem Gerät so aufbewahrt werden, dass jede Person, die es verwendet, einfachen Zugriff auf das Dokument hat.

**Als Gerätehersteller haftet GlareOne nicht für Schäden, die aus einer nicht im Einklang mit den allgemeinen Richtlinien für die Verwendung elektronischer und elektrischer Geräte und den in dieser Bedienungsanleitung enthaltenen Regeln entstehenden Verwendung entstehen.**

### 3. Teilebezeichnung



## Nomenklatur:

1. LED-Chip
2. Einstellknopf für den Lichtwinkel
3. Feststellschraube der Stativhalterung
4. Stativhalterung
5. Batteriehalterung
6. Batterieentriegelungstaste
7. Ein/Aus-Schalter
8. AC-Steckdose
9. Funktionsknopf
10. Wechseln von Kanal/Gruppe
11. Ändern der Farbtemperatur
12. Ändern der Helligkeit
13. Bildschirm
14. Fernsteuerung

## 4. Betrieb

### 4.1 Einrichten

1. Setzen Sie die Leuchte nach der Entnahme aus der Verpackung auf das Stativ und ziehen Sie die Feststellschraube der Stativhalterung an.
2. Die Leuchte ist mit einem Standard 5/8 Zoll für einen 5/8-Zoll-Stift.

### 4.2 Einschalten des Lichts

#### Batteriebetrieben

1. Um die Lampe einzuschalten, legen Sie eine oder zwei NP-F-Batterien ein.
2. Drehen Sie dann den EIN/AUS-Schalter in die mit I gekennzeichnete Position.
3. Um die Lampe auszuschalten, drehen Sie den Schalter auf die Position O

#### AC-Netzteil

1. Stecken Sie den Stecker des Netzkabels in die Buchse an der Lampe. Stecken Sie aus Sicherheitsgründen zuerst den Stecker des Netzkabels in die Buchse an der Leuchte und dann das andere Ende in die Steckdose.
2. Drehen Sie dann den Ein/Aus-Schalter auf die Position II.
3. Um die Leuchte auszuschalten, drehen Sie den Ein/Aus-Schalter auf die Position O

## 5. Funktionen und Bildschirm

### 5.1 Bildschirm

Das Licht beleuchtet den Bildschirm, wenn es eingeschaltet ist. Der Helligkeitsparameter, die Farbtemperatur des Lichts, der Kanal, die Kategorie und der Batteriestand werden angezeigt.

### 5.2 Helligkeit

Halten Sie nach dem Einschalten der Leuchte die Taste für die Helligkeitseinstellung gedrückt. Der Helligkeitswert beginnt zu blinken. Verwenden Sie den Funktionsknopf, um den neuen Wert auf einer Skala von 1-100% einzustellen. Drücken Sie dann erneut die Taste für die Helligkeitseinstellung, um den Parameter zu bestätigen. Die Anzeige hört auf zu blinken. Wenn Sie die Einstellung nicht manuell bestätigen, bestätigt die Leuchte den neuen Wert nach 10 Sekunden von selbst.

### 5.3 Farbtemperatur

Drücken Sie nach dem Einschalten des Lichts die Taste zur Einstellung der Farbtemperatur und halten Sie sie gedrückt. Der eingestellte Wert beginnt zu blinken. Verwenden Sie den Funktionsknopf, um den neuen Wert im Bereich 3200K - 5600K einzustellen. Drücken Sie dann erneut die Taste zur Einstellung der Farbtemperatur, um den Parameter zu bestätigen. Die Anzeige hört auf zu blinken. Wenn Sie die Einstellung nicht manuell bestätigen, bestätigt die Leuchte den neuen Wert nach 10 Sekunden von selbst.

### 5.4 Kanal/Gruppe

Halten Sie nach dem Einschalten der Beleuchtung die Taste für die Kanal-/Gruppensteuerung gedrückt. Der Wert der Kategorie beginnt zu blinken. Dann schalten Sie mit dem Funktionsknopf auf die gewünschte Gruppe A, B oder C. Drücken Sie den Kanal-/Gruppensteuerungsknopf erneut, der Kanalwert auf dem Display blinkt. Durch Drehen des Funktionsknopfes wird der Kanal im Bereich von 1-40 geändert. Wählen Sie den gewünschten Kanal mit der Fernbedienung. Drücken Sie die Kanal-/Gruppentaste erneut, um die Einstellung zu bestätigen. Der Wert hört auf zu blinken.

## 6. Fernbedienung mit Fernsteuerung

### 6.1 Stromversorgung für die Fernbedienung

- 1) Öffnen Sie den Batteriefachdeckel entsprechend dem Pfeil auf dem Gehäuse.
- 2) Legen Sie 2x AAA-Batterien entsprechend der Markierung auf der Fernbedienung ein.
- 3) Schließen Sie den Batteriefachdeckel.
- 4) Durch langes Drücken der ON/OFF-Taste auf der Fernbedienung wird die Fernbedienung aktiviert.
- 5) Wenn 15 Sekunden lang keine Aktivität erfolgt, schaltet die Fernbedienung in den Standby-Modus. Wenn Sie die ON/OFF-Taste eine Sekunde lang drücken, schaltet sich die Fernbedienung aus.

## 6.2 Kanal-/Gruppeneinstellung

Halten Sie nach dem Einschalten der Fernbedienung die Kanal-/Gruppensteuerungstaste gedrückt. Der Wert der Kategorie beginnt zu blinken. Verwenden Sie dann die Tasten +/-, um zur gewünschten Gruppe A, B oder C zu wechseln. Drücken Sie die Kanal-/Gruppensteuerungstaste erneut, der Kanalwert auf dem Display blinkt. Verwenden Sie die Tasten +/-, um den Kanal im Bereich von 1-40 zu ändern. Der Wert hört nach 10 Sekunden auf zu blinken.

## 6.3 Ein- und Ausschalten des Lichts der Lampe

Drücken Sie die Taste ON/OFF auf der Fernbedienung, um das Lampenlicht einzuschalten. Durch erneutes Drücken wird die Lampe ausgeschaltet.

## 6.4 Helligkeit und Farbtemperatur einstellen

Drücken Sie die Taste für die Helligkeitseinstellung auf der Fernbedienung, um die Helligkeit von 1-100% einzustellen. Durch einmaliges Drücken der Taste +/- wird der Wert um 1% geändert. Längeres Drücken verändert den Wert um 5%.

Drücken Sie die SET-Taste. Der Farbtemperaturwert beginnt zu blinken. Durch einmaliges Drücken der Taste +/- wird der Wert um 100 K geändert. Der Farbtemperaturbereich beträgt 3200K-5600K.

## 7. Garantie

1. Für jedes GlareOne-Produkt gilt eine Herstellergarantie von 36 Monaten.
2. Die Garantiezeit beginnt mit dem Kauf des Produkts durch den Erstkäufer, der durch Quittung oder Rechnung bestätigt wird.
3. Die Garantie deckt Schäden ab, die auf strukturelle Mängel des Produkts oder auf Fehler im Produktionsprozess zurückzuführen sind.
4. Die Garantie erstreckt sich nicht auf mechanische Schäden oder Schäden, die durch eine nicht bestimmungsgemäße Verwendung oder Verwendung der Bedienungsanleitung verursacht wurden.
5. Von der Garantie ausgeschlossen sind Teile, die einem natürlichen Verschleiß unterliegen, wie Stoßdämpfer, Lager, Halogenlampen usw., sofern ihr Verschleiß nicht auf Fabrikfehler zurückzuführen ist.
6. Die Garantie gilt nicht für Produkte, die unbefugten Änderungen und Modifikationen unterzogen wurden.
7. Von der Garantie ausgeschlossen sind Produkte, deren Schäden auf höhere Gewalt zurückzuführen sind, z.B. aufgrund von Überspannungen, Blitzschlag, Überschwemmung, Feuer usw.



## 8. Technische Spezifikationen

Modell	GlareOne Halo LED Panel 35 BiColor D
Typ	BiColor LED-Studieleuchte
Farbtemperatur (K)	3200~5600±100
Maximale Leistung (W)	35
Leistungsskalenbereich	1~100%
Lichtquelle	LED
CRI	>95
TLCI	>98
Beleuchtungsstärke (lx) @1m	1000
Abstrahlwinkel	160°
AC-Netzteil	AC power adapter 15V 3A
DC-Stromversorgung	Ja, NP-F
Bluetooth	Nein
Kabellose Kontrolle	Ja, einschließlich RC
Kühlung	passive
Standmontage	5/8"
Abmessungen (mm)	407 x 407 x 31
Gewicht (kg)	1,5

DEKLARACJA ZGODNOŚCI  
DECLARATION OF CONFORMITY  
KONFORMITÄTSEKTLÄRUNG



SANSA Europe Sp. z o.o. niniejszym oświadcza, że urządzenie zostało zaprojektowane i wyprodukowane zgodnie z wymaganiami Dyrektyw Europejskich i jest oznaczone znakiem zgodności CE. Aby uzyskać więcej informacji i pobrać europejską deklarację zgodności tego produktu, odwiedź [www.glareone.pl](http://www.glareone.pl)

SANSA Europe Sp. z o.o. hereby declares that the device has been designed and manufactured in compliance with the requirements of European Directives related with it and it is marked with CE conformity logo.  
For more information and to download the European Declaration of Conformity of this product, please visit [www.glareone.pl](http://www.glareone.pl)

SANSA Europe Sp. z o.o. z o.o. erklärt hiermit, dass das Gerät in Übereinstimmung mit den Anforderungen der damit verbundenen europäischen Richtlinien entwickelt und hergestellt wurde und mit dem CE-Konformitätslogo gekennzeichnet ist.  
Weitere Informationen und den Download der europäischen Konformitätserklärung für dieses Produkt finden Sie unter [www.glareone.pl](http://www.glareone.pl)

# KARTA GWARANCYJNA/WARRANTY/GARANTIE CARD

NUMER SERYJNY: SERIAL NUMBER: SERIENNUMMER:	
KONTROLA JAKOŚCI: QC PASS:	
DATA ZAKUPU: PURCHASE DATE: KAUFSDATUM:	
<p>Niniejsza karta gwarancyjna jest ważna jedynie z dołączonym paragonem lub fakturą wystawioną przez Sprzedawcę w dniu zakupu produktu. This warranty card is valid only with the attached receipt or invoice issued by the Seller at the time of sale. Dieser Garantieschein ist nur mit der beigelegten Quittung oder Rechnung gültig, die vom Verkäufer zum Zeitpunkt des Verkaufs ausgestellt wurde.</p>	

**SANSA**  
EUROPE

[www.sansa.pl](http://www.sansa.pl)



Made in China